

生産中止図面

2005/02 <特殊内容>

1. 便ふたなし品
2. 便器洗浄側の給水を再生水仕様としたもの  
2系統給水方式

\*定格：AC100V-1281W 50/60Hz

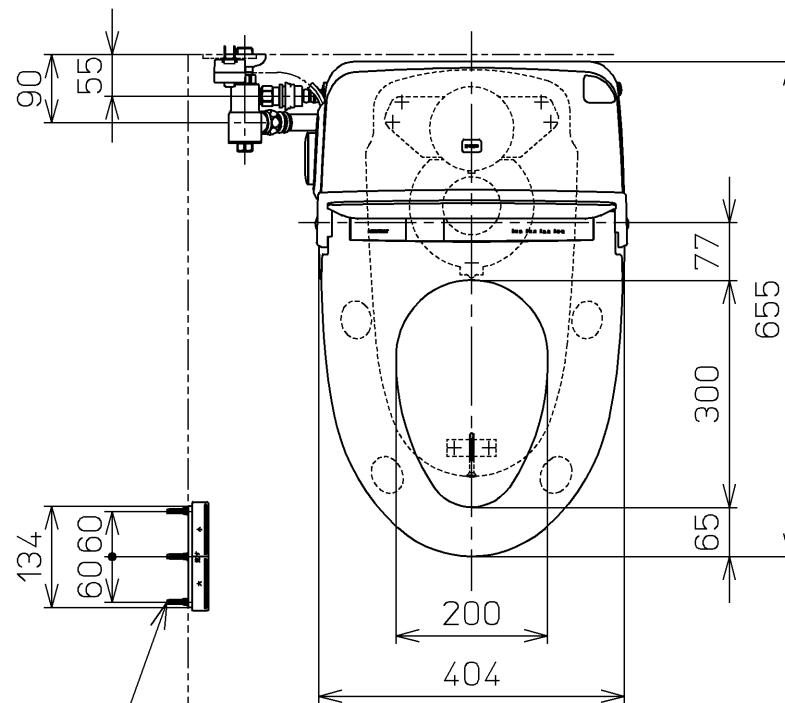
\*設置前に水圧を測定ください

- ・最低必要水圧0.07MPa(20.0L/min流動時)が必要です。  
この水圧を確保できないと汚物を排出しないことがあります  
ので注意してください。
- ・最高水圧は0.75MPaです。

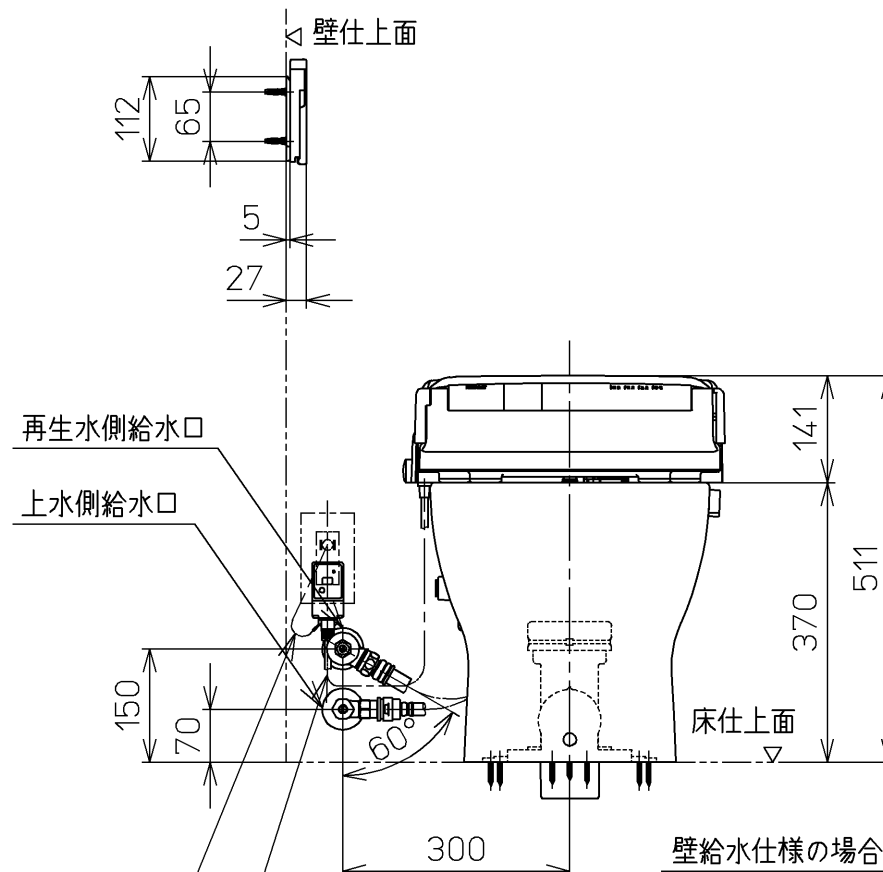
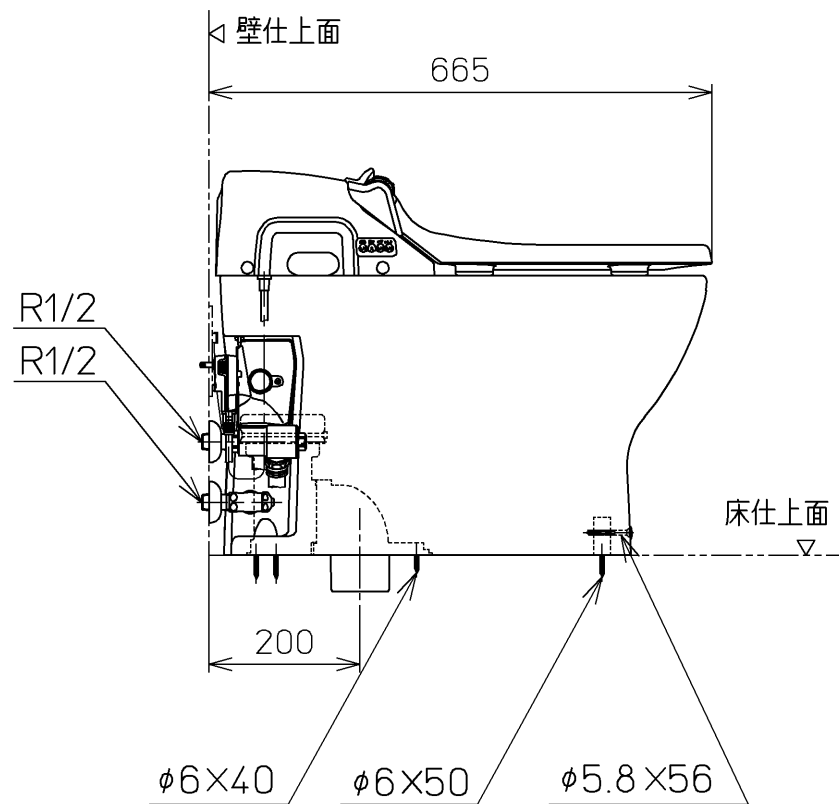
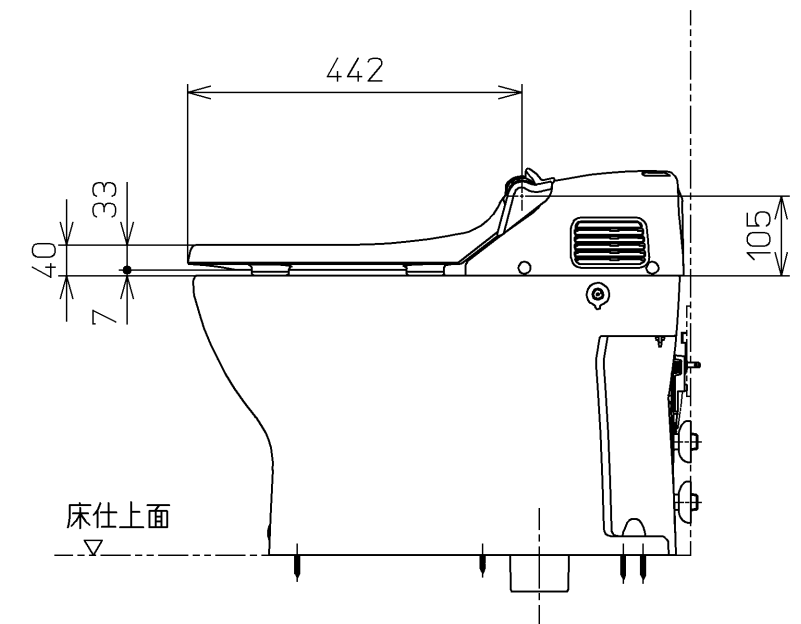
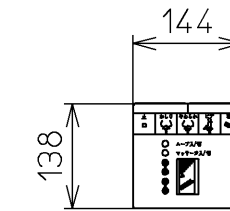
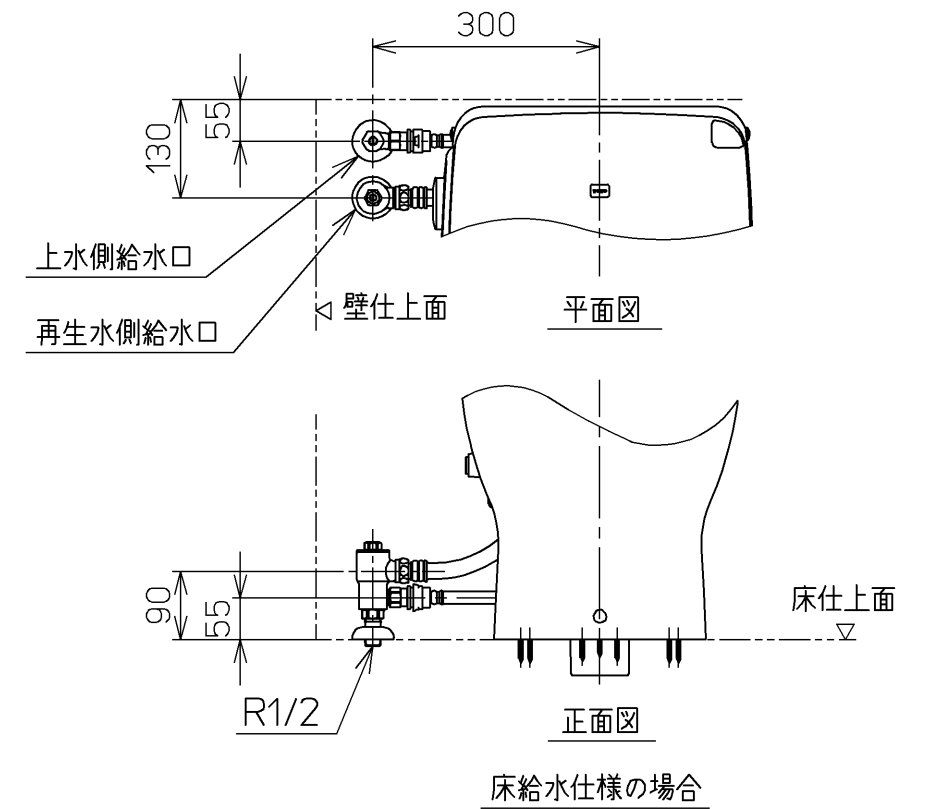
注1：洗面所や浴室などの水栓器具を同時に使用したときも、  
上記水圧と流量が必要です。

注2：配管は呼び径13以上をご使用ください。  
(上記水圧と流量確保のため。)

注3：左給水専用品です。



ねじ長 φ4×30(3本)



電源コード L=1000

アース線 L=200

<b>TOTO</b>		単位 mm	名称
製図 今川	検図 藤原 中山	日付 03-07-11	ウォシュレット一体形 便器
備考 ネオレストSD1(水道直結式) 一般地・流動兼用・S排水		機能部: TCF9561V17 陶器部: CS950B T1	品番 CES9561T17
			図番 CES9561T17_A1030
		A3	ページNo. 1-1 (改)